



Un écran 24 pouces avec une dalle IPS ultra plate et pied réglable en hauteur

Le ProLite XUB2492HSU est un moniteur LED 24 pouces avec la dernière technologie de dalle IPS considérée comme l'une des meilleures dalles au monde. Il offre une reproduction des couleurs fidèle et cohérente avec des angles de vision larges et un temps de réponse ultra rapide. Un pied vraiment ergonomique comprenant la fonction pivot, fait de cet écran un excellent choix pour la conception photo, conception de sites Web, ou applications bureautiques standard. C'est aussi le choix idéal pour les applications multi-écrans.



TECHNOLOGIE IPS

La technologie IPS offre un contraste plus élevé, des noirs plus sombres et les angles de vision bien meilleurs que la technologie traditionnelle TN. L'image aura l'air bien quel que soit l'angle sous lequel vous la regardez.



ULTRA SLIM LINE

Ces moniteurs sont intégrés dans un cadre ultra fins et sont donc tout particulièrement adaptés à des solutions multi-écrans.

1. CARACTÉRISTIQUES DE L'ÉCRAN

| | |
|--------------------------------|---|
| DIAGONALE | 23.8"; 60.5cm |
| LE RATIO D'ASPECT | 16 : 9 |
| MATRICE | IPS Panel Technology LED, finition mate |
| RÉSOLUTION NATIVE | Full HD 1080p, 1920 x 1080 (2.1 megapixel) |
| LUMINOSITÉ | 250 cd/m ² typique |
| CONTRASTE | 1000 : 1 typique |
| CONTRASTE | 5 000 000 : 1 ACR |
| TEMPS DE RÉPONSE | 5 ms |
| ANGLE DE VISION | horizontal/vertical: 178° / 178° ; droit/gauche : 89° / 89° ; en avant/en arrière : 89° / 89° |
| AFFICHAGE DES COULEURS | 16.7 million |
| RÉDUCTEUR DE LUMIÈRE BLEUE | oui |
| FLICKET FREE LED | oui |
| SURFACE DE TRAVAIL (H X L) | 296.5 x 527 mm; 11.7" x 20.7" |
| TAILLE DU PIXEL (HOR. X VERT.) | 0.275 x 0.275 mm |
| FRÉQUENCE HORIZONTALE | 30 - 80 KHz |
| FRÉQUENCE VERTICALE | 55 - 75 Hz |
| SYNCHRONISATION | Separate sync |

2. PORTS ET CONNECTEURS

| | |
|-------------------|-----------------------------------|
| ENTRÉE ANALOGIQUE | VGA |
| ENTRÉE DIGITALE | HDMI, DisplayPort |
| HDPC | oui; |
| PRISE CASQUE | Oui |
| CONCENTRATEUR USB | UP 1 x USB 2.0 / DOWN 2 x USB 2.0 |

3. CARACTERISTIQUES

| | |
|--------------------------|---|
| APPLE - MAC | Tous les moniteurs iiyama sont compatibles avec les stations de travail Apple-Macintosh. |
| PLUG & PLAY | VESA DDC2B™ |
| BOUTONS DE CONTRÔLE | Menu OSD dans 11 langues (EN, DE, FR, IT, PL, ES, NL, CZ, Chinese, RU, JP) et 5 boutons de contrôle en façade (Power, Menu /Sélection, vers le haut /Volume, vers le bas /ECO, Quitter, Entrée) |
| PARAMÈTRES RÉGLABLES | réglage de l'image (contraste, luminosité, OD, ACR, ECO, réd. lumière bleue) sélect. entrée, audio (volume, muet, son numérique) couleur, régl. de l'image (autoréglage, position H., position V., horloge, phase, finesse, réglage du mode vidéo) langue, cofiguration (position OSD, délai affichage OSD, logo d'accueil, auto-off) informations, remise à zero |
| HAUT-PARLEURS | 2 x 2 W (Stereo) |
| PROTECTION CONTRE LE VOL | adapté à la fermeture Kensington-lock™ |
| CERTIFICATS | CE, TÜV-GS, VCCI-B, PSE, CU |
| PIED RÉGLABLE EN HAUTEUR | Oui |

| | |
|---------------------------|----------------------------------|
| RÉGULATION DE LA HAUTEUR | 130 mm |
| ROTATION (FONCTION PIVOT) | 90° |
| ANGLE DE ROTATION | 90°; 45° à gauche ; 45° à droite |
| ANGLE D'INCLINAISON | 22° vers le haut; 5° vers le bas |
| NORME VESA | 100 x 100 mm |
| COULEUR | noir |

4. ACCESSOIRES

| | |
|---------------------|--|
| ACCESSOIRES FOURNIS | câble d'alimentation, câble HDMI, câble DisplayPort, câble USB, câble audio, socle du du pied, vis, support de câble, guide de démarrage rapide, guide de sécurité |
|---------------------|--|

5. GESTION DE L'ÉNERGIE

| | |
|------------------------------|---|
| ALIMENTATION | AC100~240V 50/60Hz |
| BLOC D'ALIMENTATION | externe |
| PUISSANCE D'UTILISATION | 16 W typique; max. 0.5 W en mode veille |
| DE GESTION DE L'ALIMENTATION | VESA DPMS, ENERGY STAR® |

6. LABEL D'EFFICACITÉ ÉNERGÉTIQUE (UE)

| | |
|---|------------------------------|
| CLASSE D'EFFICACITÉ ÉNERGÉTIQUE | A+ |
| CONSUMMATION D'ÉNERGIE EN UTILISATION NORMALE | 17.5W |
| CONSUMMATION D'ÉNERGIE ANNUELLE | 26 kWh / an* |
| DIAGONALE VISIBLE DE LA DALLE | 60 cm; 23.8"; (24" segment) |

L'information conforme au règlement (UE) n° 1062/2010.

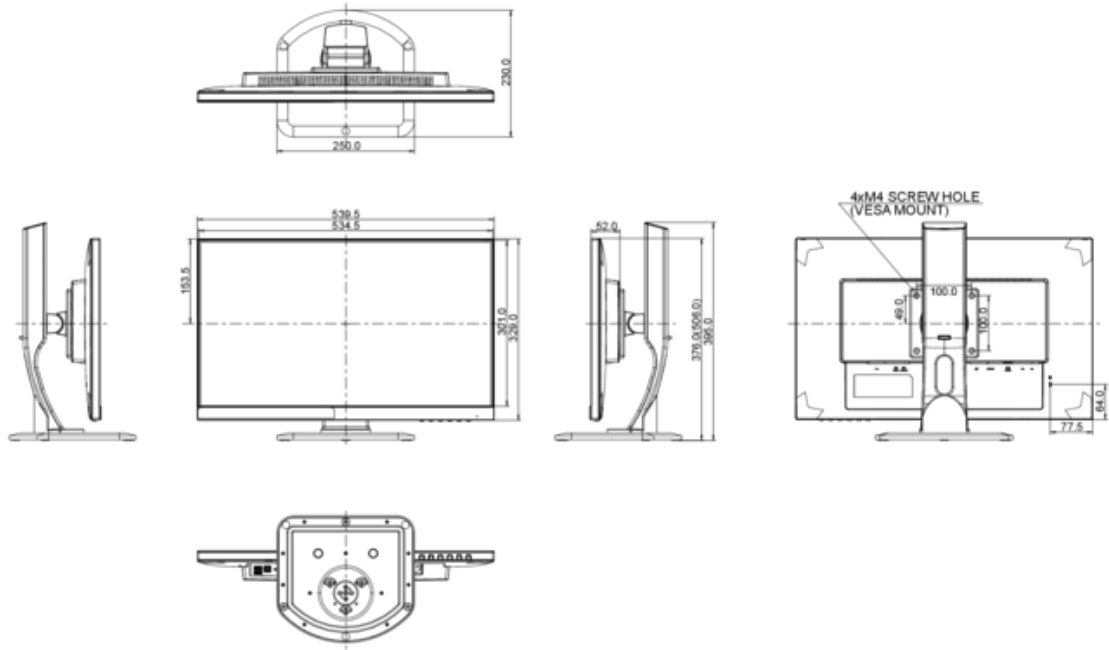
**Sur la base de la consommation électrique d'un téléviseur fonctionnant 4 heures par jour pendant 365 jours. La consommation d'énergie réelle dépendra de la façon dont le téléviseur est utilisé.*

7. EPEAT SILVER

| | |
|-------|--|
| EPEAT | EPEAT est un indice environnemental global qui permet d'identifier les ordinateurs et autres équipements électroniques plus écologiques et respectueux de l'environnement que les autres. Le certificat d'argent signifie que le moniteur est conforme à tous les critères requis et au moins 50% de plus de critères optionnelles. Le certificat d'argent EPEAT est valable dans les pays où iiyama a enregistré le produit. Veuillez visitez le site www.epeat.net pour connaître le statut d'enregistrement dans votre pays. |
|-------|--|

8. DIMENSIONS ET POIDS

| | |
|----------------------|----------------------------|
| DIMENSIONS L X H X P | 539.5 x 376 (506) x 230 mm |
| POIDS | 5.4 kg |



Toutes les marques nommées sur ce site sont des marques déposées. iiyama ne pourra être tenu responsable d'éventuelles erreurs ou omissions contenues sur ce site. Tous les écrans LCD iiyama sont conformes à la norme ISO-9241-307:2008 pour ce qui concerne les défauts de pixel.

© IIYAMA CORPORATION (). ALL RIGHTS RESERVED.