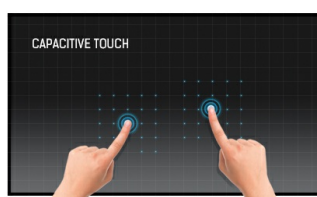




Un écran multi-touch 24 pouces à 10 points avec une surface en verre bord à bord et webcam

Avec une résolution Full HD 1920x1080 et la technologie tactile projective capacitive à 10 points, le ProLite T2435MSC fournit une réponse tactile transparente et précise. Doté de la technologie d'écran VA LCD à rétro-éclairage LED, il offre des performances couleur exceptionnelles et des angles de vision larges, ce qui en fait un excellent choix pour une vaste gamme d'applications interactives exigeantes. L'utilisateur pourra bénéficier de son support articulé qui permet au moniteur de se mettre complètement à plat pour être utilisé comme une tablette géante. Le T2435MSC est équipé de plusieurs entrées vidéo et un hub USB 2.0 ainsi que des haut-parleurs stéréo délivrant un son de bonne qualité. Un écran idéal pour toutes les solutions d'affichage dynamique interactif, de bornes d'informations interactives, ou pour les présentations interactives.



Touch technology - capacitive projetée

Cette technologie utilise un capteur avec des fils de tension micro-fins intégrés dans la vitre qui recouvre le moniteur. Le toucher est détecté grâce aux caractéristiques électriques du capteur et varie donc lorsque le doigt de l'utilisateur est déplacé sur la vitre. Grâce à cette vitre de protection, cette technologie a une longue durée de vie, et la fonction tactile n'est pas altérée même en cas de rayures, par exemple. Cela permet une image aux performances et qualités parfaite et cela permet également une utilisation avec un doigt, directement, (également des gants en latex) et un pointeur magnétique.



VA matrix

La technologie VA offre un contraste plus élevé, des noirs plus sombres et les angles de vision bien meilleurs que la technologie traditionnelle TN. L'image aura l'air bien quel que soit l'angle sous lequel vous la regardez.

01 CARACTÉRISTIQUES DE L'ÉCRAN

Design	Edge to edge glass
Diagonale	23.6", 59.8cm
Matrice	VA LED
Résolution native	1920 x 1080 (2.1 megapixel Full HD)
Le ratio d'aspect	16:9
Luminosité	250 cd/m ² typique
Luminosité	215 cd/m ² avec l'écran tactile
Contraste	3 000:1 typique
Transparence de la lumière	85%
Contraste dynamique	12M:1
Temps de reponsé	6ms
Angle de vision	horizontal/vertical: 178°/178°, droit/gauche: 89°/89°, en avant/en arrière: 89°/89°
Couleurs supportées	16.7mln 8bit (6bit + Hi-FRC)
Fréquence horizontale	30 - 80KHz
Fréquence verticale	55 - 75Hz
Surface de travail H x L	521.28 x 293.22mm, 20.5 x 11.5"
Taille du pixel	0.272mm
Couleur du cadre et finition	noir, mate

02 TACTILE

Technologie tactile	capacitif projeté
Points de contact	10 (HID, les périphériques seulement avec un OS approprié)
Méthode tactile	stylet, doigt, gant (latex)
Interface tactile	USB
Systèmes d'exploitations compatibles	Tous les Moniteurs Iiyama sont compatibles "Plug & Play" sous Windows ou LINUX. Pour plus de détails sur les modèles tactiles compatibles avec les OS supportés, merci de vous référer au fichier des instructions du pilote disponible dans la rubrique "Téléchargement".

03 PORTS ET CONNECTEURS

Entrée signal digital	DVI x1 HDMI x1 DisplayPort x1
Sorties Audio	Mini jack x1 Haut-parleurs 2 x 1W
USB HUB	x2 (v.2.0)

04 CARACTÉRISTIQUES

Extra	webcam et microphone intégrés
Blocage OSD	oui

05 GENERAL

Langues OSD	EN, DE, FR, CN, RU, JP, CZ, NL, PL
Boutons de contrôle	Menu, Défilement vers le haut / Réglage audio, Défilement vers le bas/ i-Style Color, Choise / Entrée, Commutateur d'alimentation

Paramètres réglables	réglage de l'image (contraste, luminosité, ACR, ECO, OD), entrée, réglage audio (volume, muet, entrée audio), réglage de la couleur, informations, réglage manuel de l'image (finesse, réglage du mode Video, réduct. de lumi bleue, X-Res), configuration (langue, position OSD, délai affichage OSD, arrière plan OSD, logo d'ouverture, LED), rappel de mémoire
----------------------	--

Sécurité	adapté à la fermeture Kensington-lock™
----------	--

Plug&Play	DDC2B
-----------	-------

06 MECANIQUE

Angle d'inclinaison	15° en avant; 70° en arrière
---------------------	------------------------------

Montage VESA	100 x 100mm
--------------	-------------

07 ACCESSOIRES INCLUS

Câbles	câble d'alimentation, DVI, USB, Audio, mDP - DP
--------	---

Guides	guide démarrage rapide, guide de sécurité
--------	---

08 GESTION DE L'ÉNERGIE

Bloc d'alimentation	interne
---------------------	---------

Alimentation	AC 100 - 240V, 50/60Hz
--------------	------------------------

Gestion d'alimentation	24.1W typique, 0.5W en veille
------------------------	-------------------------------

09 NORMES

Certifications	CE, TÜV-Bauart, VCCI-B, PSE, CU
----------------	---------------------------------

Classe d'efficacité énergétique	A
---------------------------------	---

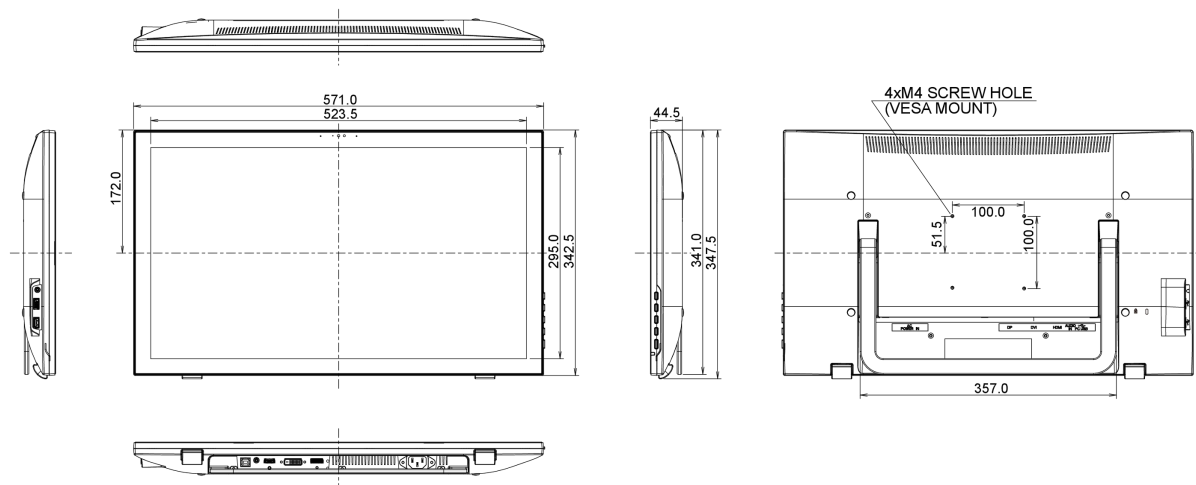
Autre	Norme REACH SVHC au dessus de 1% de plomb
-------	---

10 DIMENSIONS / POIDS

Dimensions produit L x H x P	571 x 347.5 x 44.5mm
------------------------------	----------------------

Poids (sans boîte)	6.2kg
--------------------	-------

Code EAN	4948570114467
----------	---------------



11 LABEL D'EFFICACITÉ ÉNERGÉTIQUE (UE)

Manufacturer	iiyama
Model	ProLite T2435MSC-B2
Classe d'efficacité énergétique	A
Diagonale visible de la dalle	60cm; 23.6"; (24" segment)
Consommation d'énergie en utilisation normale	24.1W
Consommation d'énergie annuelle	35kWh/an*
Consommation en mode veille	0.5W en veille
Résolution	1920 x 1080

*This is information under Regulation (EU) No 1062/2010.*Based on the power consumption of the television operating 4 hours per day for 365 days. The actual energy consumption will depend on how the television is used.*

Toutes les marques nommées sur ce site sont des marques déposées. iiyama ne pourra être tenu responsable d'éventuelles erreurs ou omissions contenues sur ce site. Tous les écrans LCD iiyama sont conformes à la norme ISO-9241-307:2008 pour ce qui concerne les défauts de pixel.

© IIYAMA CORPORATION. ALL RIGHTS RESERVED