



A reliable solution for both home and office use

Le ProLite E2083HSD est un moniteur rétro-éclairage LED, 19,5" avec une résolution de 1600 x 900. Ses caractéristiques de temps de réponse de 5 ms et son contraste dynamique de 5.000.000:1 (ACR), lui assurent des images, ou vidéos, claires et précises. Ses entrées vidéos VGA et numériques, DVI, permettent une parfaite compatibilité avec tous les systèmes les plus récents ainsi que toutes les dernières cartes graphiques associées. Ce moniteur est compatible Energy Star et avec tous types d'attaches VESA. Une solution efficace pour une utilisation au bureau ou/et à la maison.

Disponible aussi avec un pied réglable en hauteur: [ProLite B2083HSD-B1](#)



L'image sans scintillements + la réduction de la lumière bleue

La solution ultime pour le confort et la santé de vos yeux. Les moniteurs Flicker-free dotés de la fonction de réduction de lumière bleue réduisent considérablement la tension et la fatigue causées par les scintillements et l'émission de lumière bleue des moniteurs traditionnels.



Haut-parleurs et écouteurs

Envie de jouer avec des amis ? Utilisez les haut-parleurs de haute qualité intégrés. Vous ne voulez pas déranger quelqu'un? Branchez votre casque à la prise casque et montez le volume !

01 CARACTÉRISTIQUES DE L'ÉCRAN

Diagonale	19.5", 49.4cm
Matrice	TN LED, finition mate
Résolution native	1600 x 900 (1.4 megapixel)
Le ratio d'aspect	16:9
Luminosité	250 cd/m ²
Contraste	1000:1
Contraste dynamique	12M:1
Temps de réponse (GTG)	5ms
Angle de vision	horizontal/vertical: 170°/160°, droit/gauche: 85°/85°, en avant/en arrière: 80°/80°
Couleurs supportées	16.7mIn (sRGB: 99%; NTSC: 72%)
Fréquence horizontale	30 - 80kHz
Surface de travail H x L	433.9 x 236.3mm, 17.1 x 9.3"
Taille du pixel	0.27mm
Couleur	mate

02 PORTS ET CONNECTEURS

Entrée signal	VGA x1 DVI x1
HDCP	oui
Prise casque	oui

03 CARACTERISTIQUES

Réducteur de lumière bleue	oui
Flicker Free LED	oui
Langues OSD	EN, DE, FR, ES, IT, CN, RU, JP, NL, PL
Boutons de contrôle	Power, Menu/Sélection, Touche défilement vers le bas / Volume, Touche défilement vers le bas / ECO, Quitter, Auto
Paramètres réglables	mise au point, luminosité (luminosité, contraste), géométrie (position H., position V., horloge, phase), couleur, réglage OSD (position H., position V., interruption OSD), langue, rappeler, divers (finesse, DDC/CI, informations, ACR, mode d
Haut-parleurs	2 x 1W
Sécurité	adapté à la fermeture Kensington-lock™, DDC2B, Mac OSX

04 MECANIQUE

Réglages Position Image	angle V
Angle d'inclinaison	22° en avant; 5° en arrière
Montage VESA	100 x 100mm

05 ACCESSOIRES INCLUS

Câbles	câble d'alimentation, DVI, Audio
Autres	guide démarrage rapide, guide de sécurité

06 GESTION DE L'ÉNERGIE

Bloc d'alimentation	interne
---------------------	---------

Alimentation	AC 100 - 240V, 50/60Hz
Gestion d'alimentation	15W typique, 0.5W en veille, 0.5W éteint

07 NORMES

Certifications CE, TÜV-GS, EAC, VCCI-B, RoHS support, ErP, WEEE, REACH

Classe d'efficacité énergétique (Regulation (EU) 2017/1369)

F

EPEAT Silver

EPEAT* - la norme EPEAT est une norme environnementale qui permet d'identifier les équipements électroniques les plus écologiques. La certification « EPEAT Argenté » signifie que ce moniteur répond à tous les critères principaux requis, ainsi qu'à 50 % des critères optionnels. La certification « EPEAT Argenté » est valable dans les pays où IYAMA a enregistré le produit. Merci de visiter le site www.epeat.net pour vérifier le statut de certification dans votre pays.

REACH SVHC

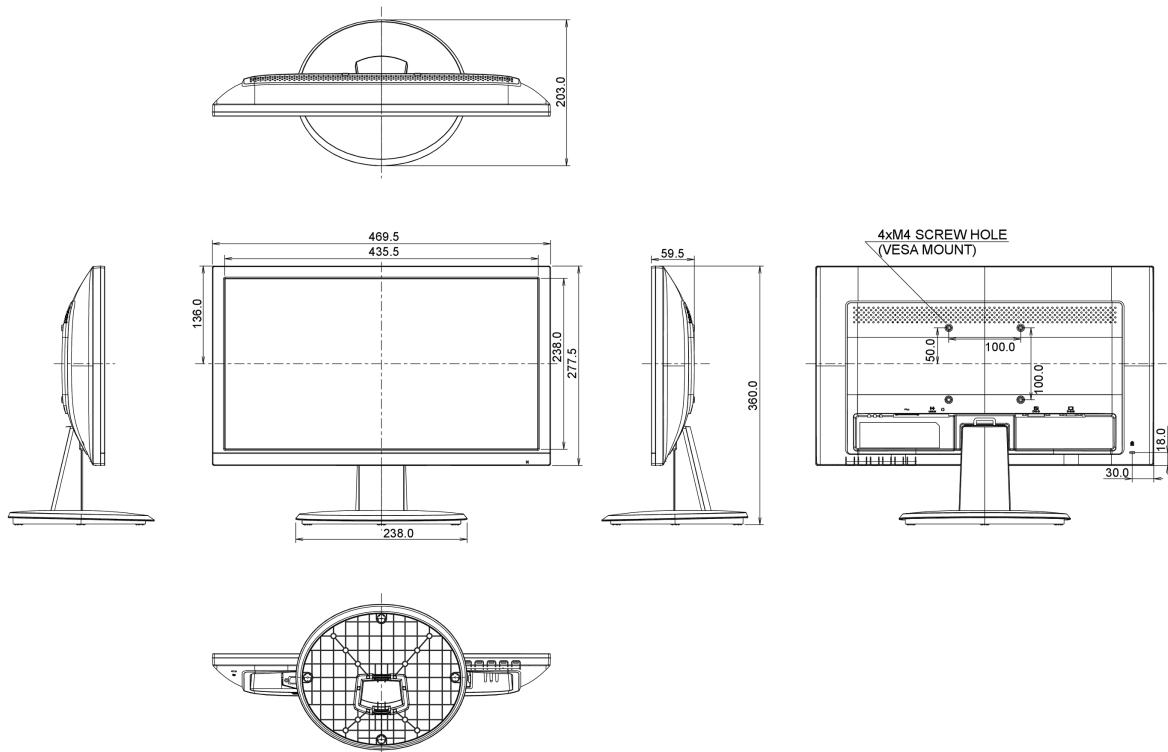
au dessus de 0.1% de plomb

08 DIMENSIONS / POIDS

Dimensions produit L x H x P 469.5 x 360 x 203mm

Poids (sans boîte) 2.7kg

Code EAN 4948570112760



Toutes les marques nommées sur ce site sont des marques déposées. iiyama ne pourra être tenu responsable d'éventuelles erreurs ou omissions contenues sur ce site. Tous les écrans LCD iiyama sont conformes à la norme ISO-9241-307:2008 pour ce qui concerne les défauts de pixel.

© IYAMA CORPORATION. ALL RIGHTS RESERVED